

●屋外広告物の種類

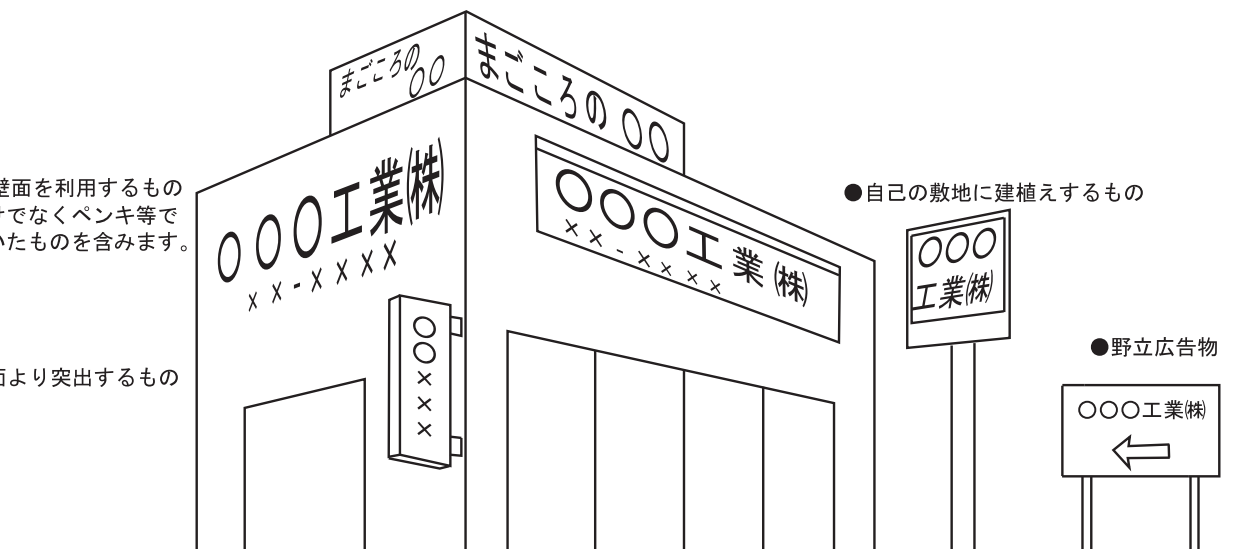
●屋上を利用するもの

●壁面を利用するもの
※看板だけでなくペンキ等で直接描いたものを含みます。

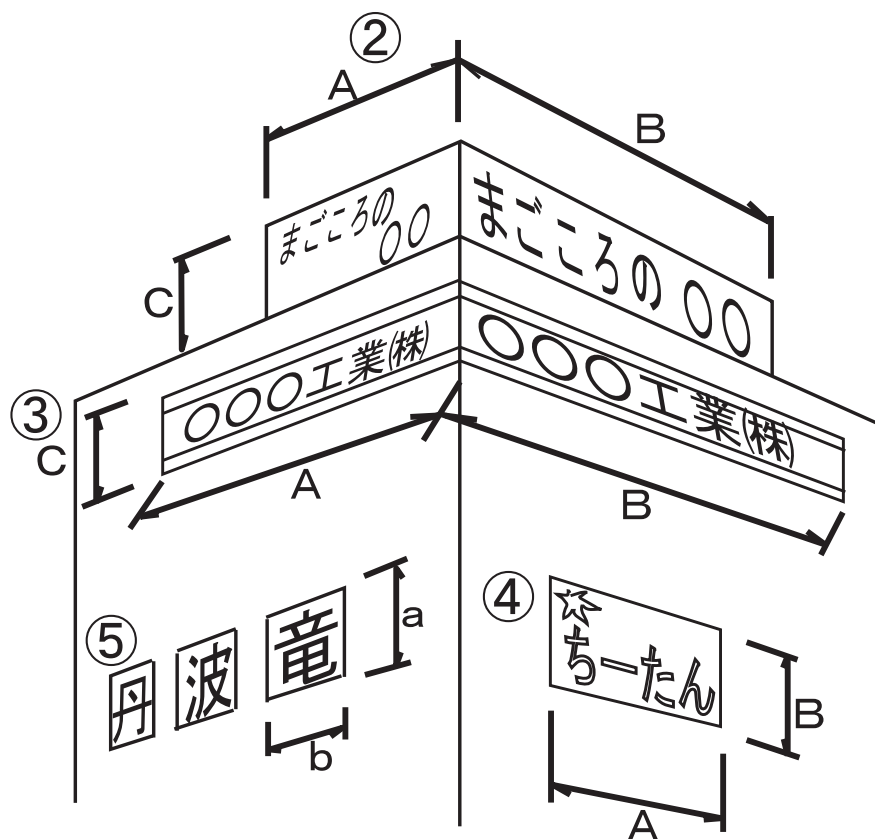
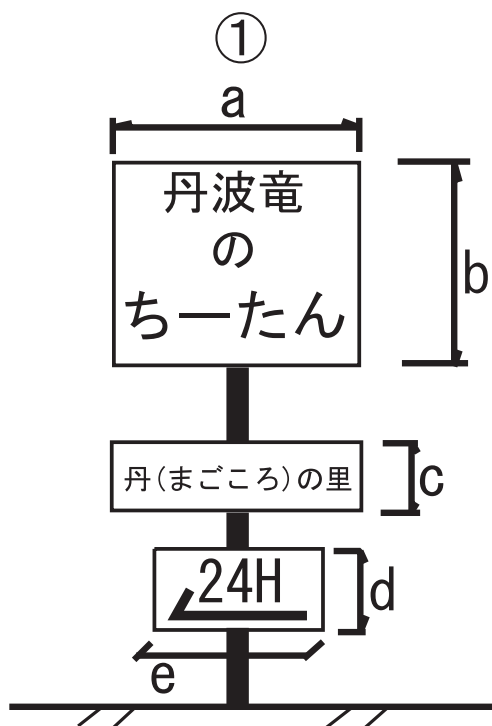
●壁面より突出するもの

●自己の敷地に建植えるもの

●野立広告物



●面積の算定について



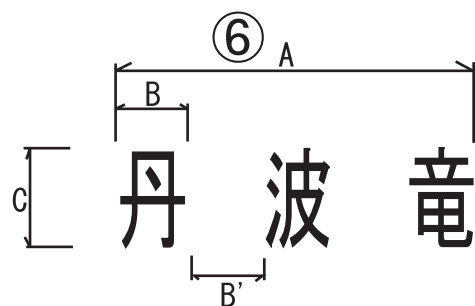
建て植える広告板は、
全ての表示面の面積を合算します。

①の面積 = $(a \times b) + (a \times c) + (e \times d)$
※両面ある場合は×2となります。

②③の面積 = $(A + B) \times C$

④の面積 = $A \times B$

⑤の面積 = $a \times b \times 3$ 個



取付け文字やペンキ等で描いた文字は、
全体の端から端までの長さA×高さCの
面積とします。

ただし、文字間隔B'が文字幅B以上の
場合、 $B \times C \times$ 文字の個数とすることが
できます。

⑥の面積 = $A \times C$ または $B \times C \times 3$